

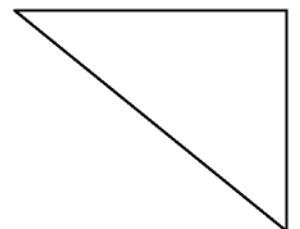
WINEMASTER

FONDIS
être différent

SP 100 / 4.5 mètres



Mode d'emploi



SOMMAIRE

1	CARACTERISTIQUES GENERALES	4
1.1	ENCOMBREMENT :	4
2	AMENAGEMENT DES LOCAUX	5
2.1	UNITE INTERIEURE	5
2.2	UNITE EXTERIEURE	5
2.3	LA CAVE	5
2.3.1	L' ISOLATION.....	5
2.3.2	CHOIX DE L' ISOLATION.....	6
2.3.3	ISOLATION DES MURS ET DU PLAFOND.....	6
2.3.4	ISOLATION DU PLANCHER.....	6
2.3.5	LA PORTE.....	7
2.3.6	ISOLATION DES AUTRES ELEMENTS.....	7
3	INSTALLATION DE L'UNITE EXTERIEURE DU CLIMATISEUR	7
3.1	PERCEMENT DU MUR	7
3.2	DEMONTAGE DU FLEXIBLE	7
3.2.1	LE CAPOT.....	7
3.2.2	LES BRIDES DE MAINTIEN.....	8
3.2.3	LES RACCORDS FRIGORIFIQUES.....	8
3.2.4	LE CONNECTEUR ELECTRIQUE.....	9
1.2	FIXATION DE L'UNITE EXTERIEURE	9
3.2.5	FIXATION DU SUPPORT MURAL.....	9
3.2.6	ACCROCHAGE DE L'UNITE EXTERIEURE.....	9
4	INSTALLATION DE L' UNITE INTERIEURE	11
4.1	RECONNECTION DU FLEXIBLE	11
4.2	MISE EN PLACE DE L'ECOULEMENT D'EAU	11
5	MISE EN SERVICE DU CLIMATISEUR WINESP100	12
5.1	BRANCHEMENT DU CLIMATISEUR	12
5.2	TABLEAU DE CONTROLE	12
5.3	DEGIVRAGE AUTOMATIQUE	12
6	ENTRETIEN DU CLIMATISEUR	12
6.1	CHANGEMENT DU FILTRE	13
7	LA GARANTIE	14
7.1	LA GARANTIE LEGALE	14
7.2	GARANTIE CONTRACTUELLE DE 2 ANS	14
7.3	CONDITIONS D' APPLICATION DE LA GARANTIE	14
7.4	EXCLUSIONS ET LIMITES DE LA GARANTIE	14

De la vigne au vin

Autrefois, on prévoyait au moment de la construction une cave qui, à elle seule, était capable de maintenir en toute saison une température n'excédant pas 14 à 16 °c.

De nos jours, rares sont celles qui peuvent y prétendre.

Pourtant une cave digne de ce nom doit être à l'abri des grandes variations de température, être humide à souhait mais ventilée, être obscure et ne souffrir d'aucune vibration.

C'est pourquoi, depuis plus de quinze ans, entourés de spécialistes, d'amateurs passionnés et exigeants nous avons conçu, développé, éprouvé et fabriqué des milliers de climatiseurs destinés à la conservation et au vieillissement du vin.

Si vous suivez nos conseils et respectez nos préconisations, vos crus pourront s'épanouir pleinement.

Il est impératif de lire la notice ci-après avant d'installer et d'utiliser votre climatiseur de cave WINEMASTER FONDIS.

Contactez-nous si vous avez des interrogations !

Alors... même si quelques longues années peuvent être nécessaires au vin pour atteindre sa plénitude... viendra le grand jour et pourtant toujours délicat du débouchage.

Saisir délicatement le flacon... ne pas décapiter la capsule au ras de l'embouchure... s'emparer d'un bel outil à levier... arracher le bouchon sans secousse... examiner le «miroir»...

Mais ceci est une autre histoire...

SERVICE CLIENTS FONDIS
Tél. 03.89.37.75.15/Fax 03.89.37.75.89
E-MAIL : contact@fondis.com

↳ Attendre 24 heures avant de brancher le climatiseur.

1 CARACTERISTIQUES GENERALES

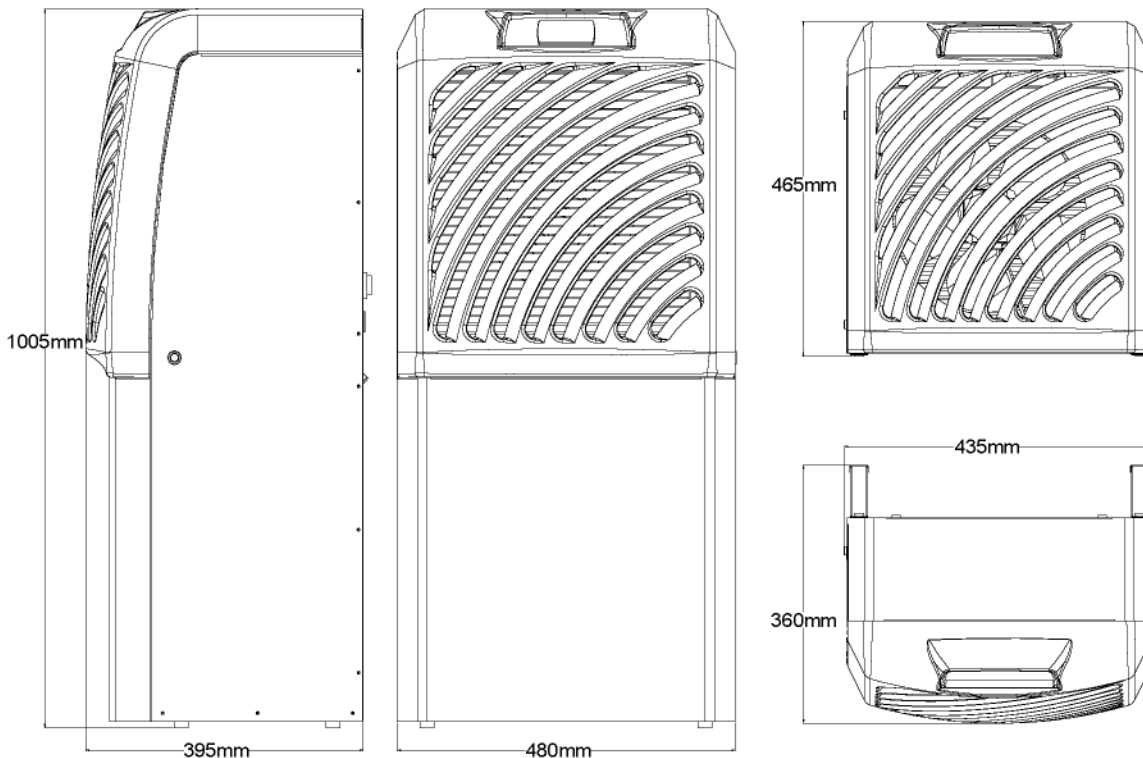
Dimensions	1005 mm x 395 mm
Poids	45 kg (int) – 15 kg(ext)
Réglage de la température	Préréglé à 12°C ajustable entre 4 et 25°C*
Température extérieure maxi	35°C**
Puissance frigorifique	2500W à 12°C**
Puissance de chauffage	1000W
Alimentation électrique	230-240V 50Hz avec prise de terre (livré avec câble de 3
Puissance électrique	1250W
Gaz	R407C sans CFC
Charge de gaz	1000g
Longueur du flexible utile	4.50 m

* Avec une isolation adaptée à la température et au volume de la cave.

** La puissance diminuant en fonction de la température extérieure, l'appareil peut perdre de sa capacité à maintenir les 12°C si la température extérieure approche les 35°C.

En cas de mise en sécurité thermique trop fréquente, le relais de démarrage ou le condensateur peuvent être prématurément endommagé. Dans tous les cas, **il faut éviter de maintenir en permanence la température du local de rejet à 35°C**, cette température élevée devant se limiter, au plus, à la saison d'été (voir §1.1 "Rejet d'air chaud").

1.1 ENCOMBREMENT :



2 AMENAGEMENT DES LOCAUX

Le climatiseur est composé de deux unités séparées et relié par une liaison frigorifique et électrique souple de 5 mètres. La distance entre les deux unités ne peut donc pas dépasser 5 mètres.

2.1 UNITE INTERIEURE

L'unité intérieure s'installe entièrement dans la cave à vin : posé sur le sol ou sur un support horizontal adapté au poids de l'appareil (voir § 2 "Installation du climatiseur").

2.2 UNITE EXTERIEURE

Elle doit être placée sur un mur de telle sorte que l'éjection de l'air à l'arrière de l'appareil ne soit pas perturbée par un obstacle.

2.3 LA CAVE

2.3.1 L' ISOLATION

Elle est **déterminante** pour un bon fonctionnement du **WINEMASTER**.

Une isolation adéquate **contribuera à assurer une meilleure stabilité de la température et de l'hygrométrie**. Le tableau de la page ci-après (choix de l'isolation) permet de déterminer le type et l'épaisseur d'isolant nécessaires, en fonction du volume extérieur de la cave et du modèle de **WINEMASTER**, pour une température intérieure de 12°C.

Continuité de l'isolation :

L'assemblage des éléments d'isolants doit être réalisé, de préférence par **emboîtement des feuillures des panneaux** ou par **collage des panneaux entre eux**, de façon à assurer une parfaite continuité de l'isolation. Celle-ci est très importante : elle **évite les entrées parasites de chaleur et d'humidité** qui nuiraient à leur régulation.

IMPORTANT

La validité de la garantie du **WINEMASTER** est liée au strict respect des valeurs du tableau de "Choix de l'isolation" pour toutes les parois de la cave y compris sol et plafond + porte ainsi qu'à la parfaite continuité de l'isolation et à une installation conforme à la notice.

2.3.2 CHOIX DE L'ISOLATION

VOLUME DE LA CAVE (m ³)	ÉPAISSEUR MINIMALE D'ISOLANT EN mm POUR 12°C INTÉRIEUR ET 35°C EXTÉRIEUR		
	POLYSTYRENE EXPANSE $\lambda=0,044 \text{ W/m}^\circ\text{C}$	POLYSTYRENE EXTRUDE $\lambda=0,030 \text{ W/m}^\circ\text{C}$	MOUSSE DE POLYURETHANE $\lambda=0,025 \text{ W/m}^\circ\text{C}$
14	60	40	30
16	60	40	40
18	70	50	40
20	70	50	40
22	70	50	40
24	80	60	50
26	80	60	50
28	90	60	50
30	90	60	50
32	100	70	60
34	100	70	60
36	100	70	60
38	110	80	60
40	110	80	70
42	120	80	70
44	120	80	70
46	120	90	70
48	130	90	70
50	130	90	80
60	150	100	90
70	170	120	100
80	190	130	110
90	200	140	120
100	220	150	130

2.3.3 ISOLATION DES MURS ET DU PLAFOND

Choix des panneaux isolants Les fabricants proposent leurs panneaux isolants sous **plusieurs formes**:

- les **isolants seuls**
- les **"complexes"** : l'isolant est revêtu d'un parement (plâtre, minéral...),
- les **sandwiches** :

Le **revêtement des panneaux est important** : il *protège l'isolant des chocs et garantit donc sa tenue dans le temps*.

Ne pas utiliser d'isolants en fibres minérales (laine de verre, laine de roche, etc...), car ils peuvent se charger d'humidité et perdre leur pouvoir isolant.

Protection contre les rongeurs

Certains matériaux isolants sont détériorés par les rongeurs (souris, rats, ...). Il est donc nécessaire de vérifier que les parois de la cave ne présentent pas d'orifices permettant aux rongeurs d'atteindre l'isolant.

Ces **isolants seront revêtus**, sur la face interne à la cave, d'un parement de protection. Le polyuréthane est un isolant qui, du fait de sa composition chimique, n'est pas attaqué par les rongeurs.

2.3.4 ISOLATION DU PLANCHER

Le sol de la cave doit pouvoir supporter les étagères et le vin entreposé.

Il est donc nécessaire, pour cette partie, de choisir un **isolant présentant une résistance à la compression suffisante**.

Les fabricants indiquent dans leurs documentations les isolants aptes, ou destinés spécifiquement, à l'isolation des sols.

La résistance à la perforation (pieds d'étagères en particulier) est obtenue :

- en utilisant des *panneaux isolants "complexes" revêtus*, sur leur face supérieure, d'un panneau suffisamment résistant.
- en *doublant l'isolant d'un panneau d'aggloméré de bois* (épaisseur 15 mm environ), ou de tout autre revêtement adapté (chape et dalle par exemple).

2.3.5 LA PORTE

Elle **participe à la continuité de l'isolation.**

Deux solutions sont possibles :

- **Isoler la porte existante** avec un isolant du même type que pour les parois de la cave.

Intercaler un joint d'étanchéité (en mousse par exemple) entre le battant et le dormant de la porte, sur toute sa périphérie.

- **Utiliser une PORTE ISOTHERME FONDIS**, garnie de mousse polyuréthane. Elle comporte, sur toute sa périphérie, un joint d'étanchéité qui intègre une fermeture magnétique.

2.3.6 ISOLATION DES AUTRES ELEMENTS

Ne pas mettre une armoire à vin ou un congélateur, qui produisent de la chaleur, dans la cave.

Il faut isoler toute source de production de chaleur dans la cave, telle que les tuyaux de chauffage central.

3 INSTALLATION DE L'UNITE EXTERIEURE DU CLIMATISEUR



Avant toute intervention à l'intérieure de l'unité, le câble d'alimentation doit être débranché.

Assurez-vous de choisir le bon emplacement :

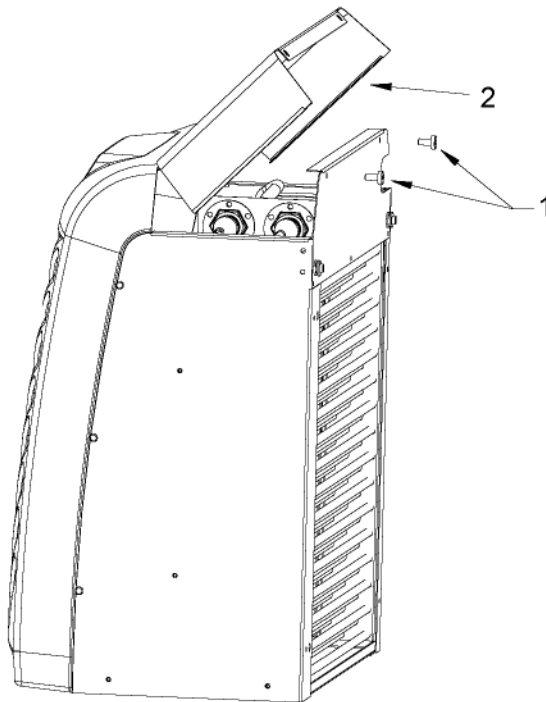
- **choisir l'endroit idéal** pour que la longueur du flexible soit la **plus courte possible**,

3.1 PERCEMENT DU MUR

Le diamètre de perçage pour le passage des raccords et du flexible est de 70mm

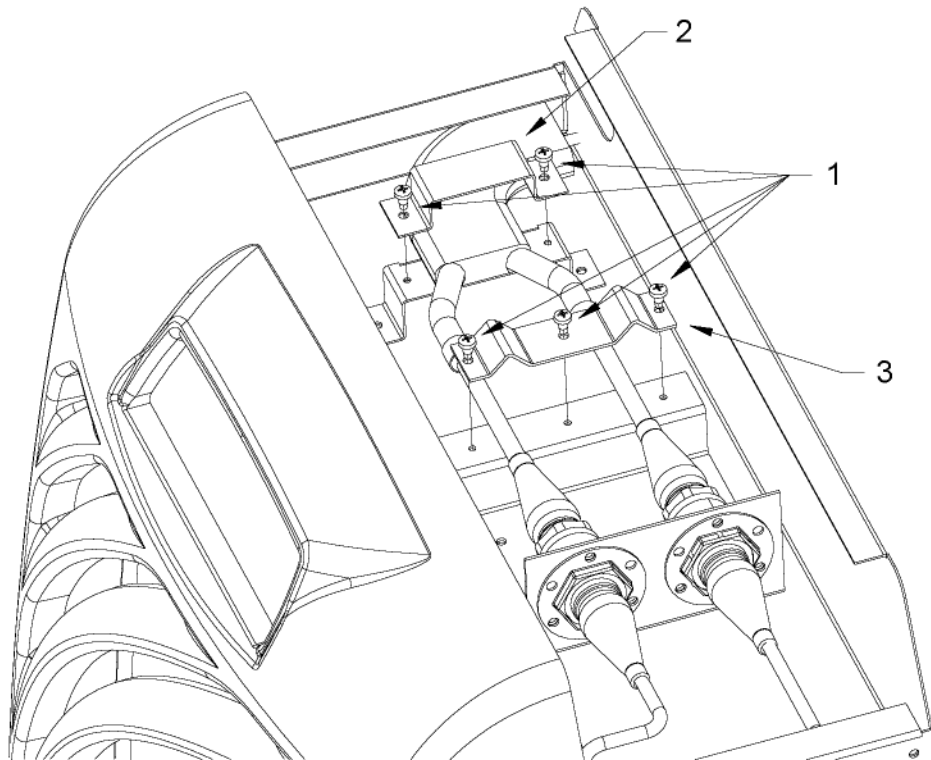
3.2 DEMONTAGE DU FLEXIBLE

3.2.1 LE CAPOT



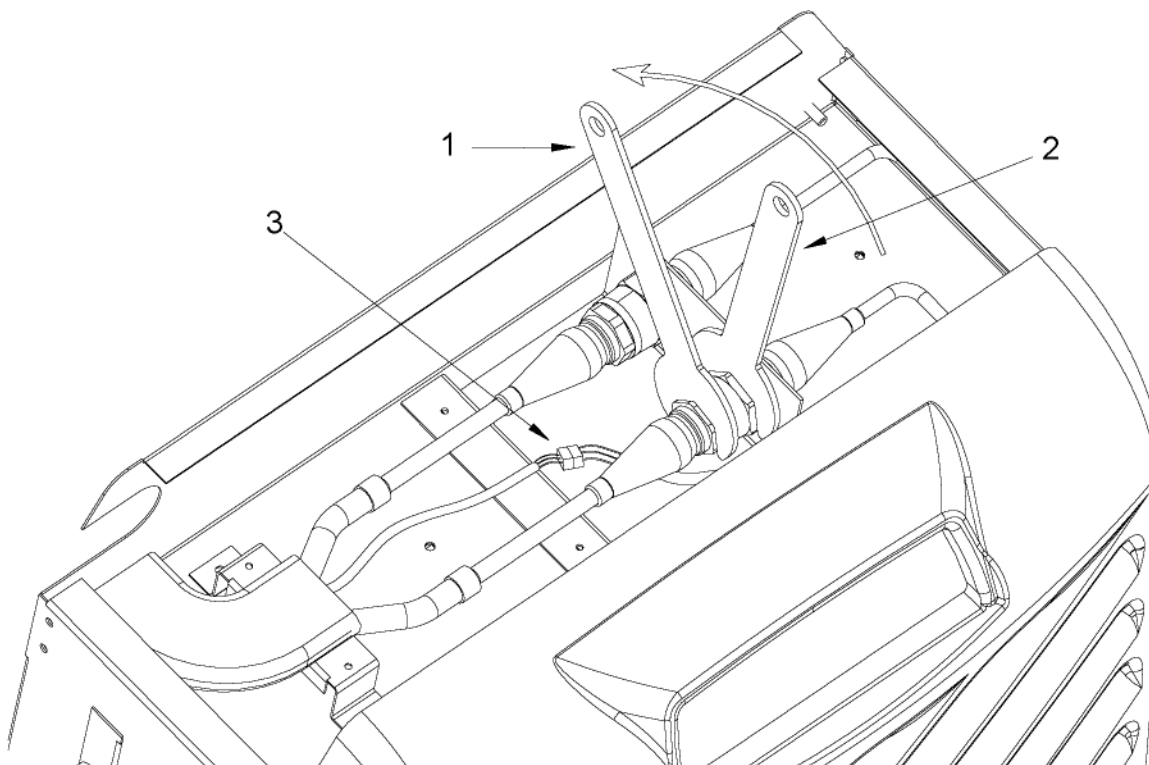
- Dévisser les deux vis plastique noir **1**.
- Soulever le capot **2** en le faisant pivoter comme sur le dessin.

3.2.2 LES BRIDES DE MAINTIEN



- Dévisser les 5 vis 1 à l'aide d'un tournevis cruciforme PZ2 pour dégager les brides de maintien 2 et 3.

3.2.3 LES RACCORDS FRIGORIFIQUES



- Deux clefs 1 et 2 sont livrées avec l'appareil.
- Il faut maintenir le raccord avec la clef 1 et dévisser celui-ci à l'aide de la clef 2.

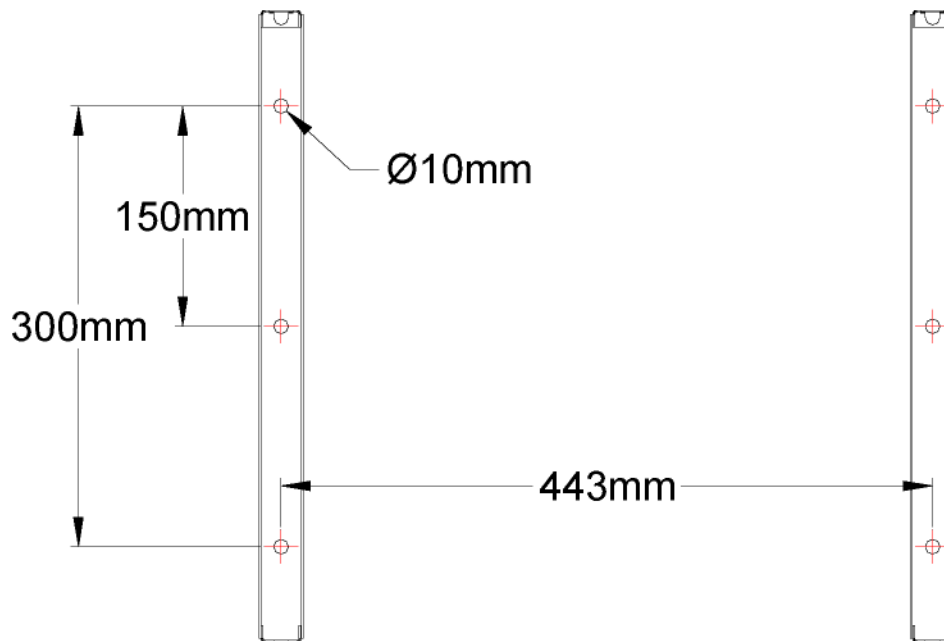
Attention, ne par interrompre le dévissage pendant la manipulation :du gaz peut s'échapper !

3.2.4 LE CONNECTEUR ELECTRIQUE

Le ventilateur de l'unité extérieure est alimenté par le câble électrique.
Débrancher le connecteur 3.

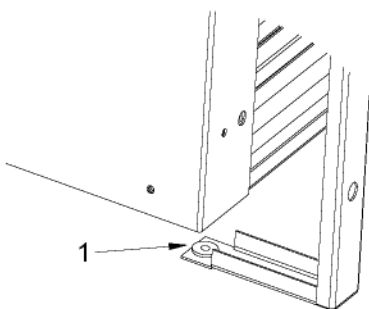
1.2 FIXATION DE L'UNITE EXTERIEURE

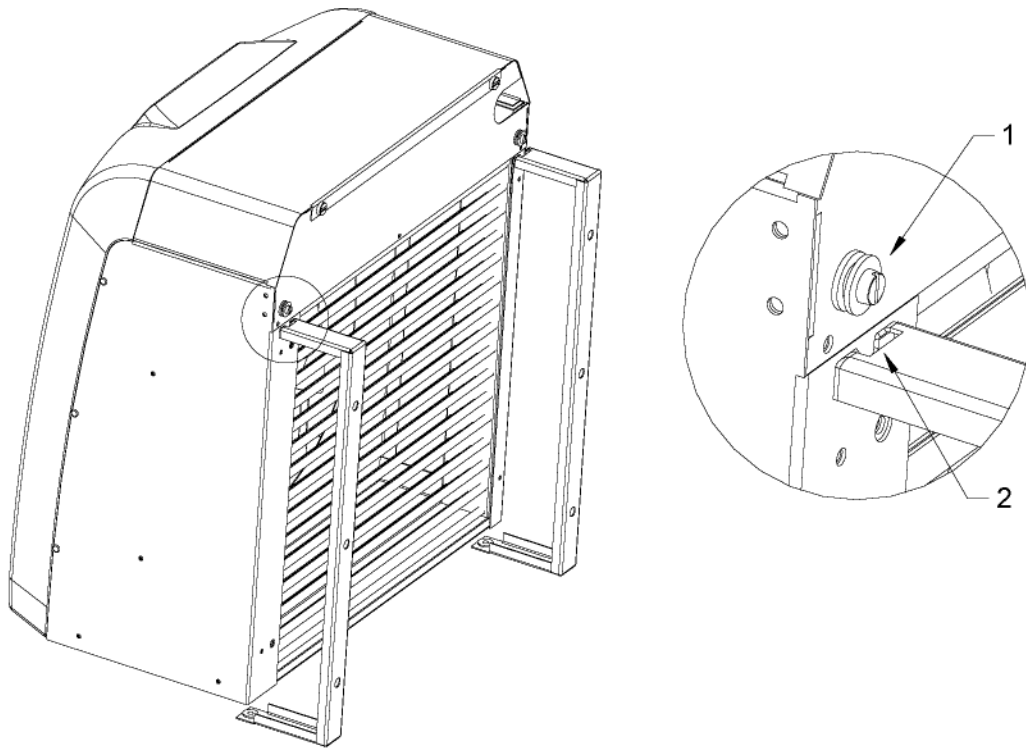
3.2.5 FIXATION DU SUPPORT MURAL



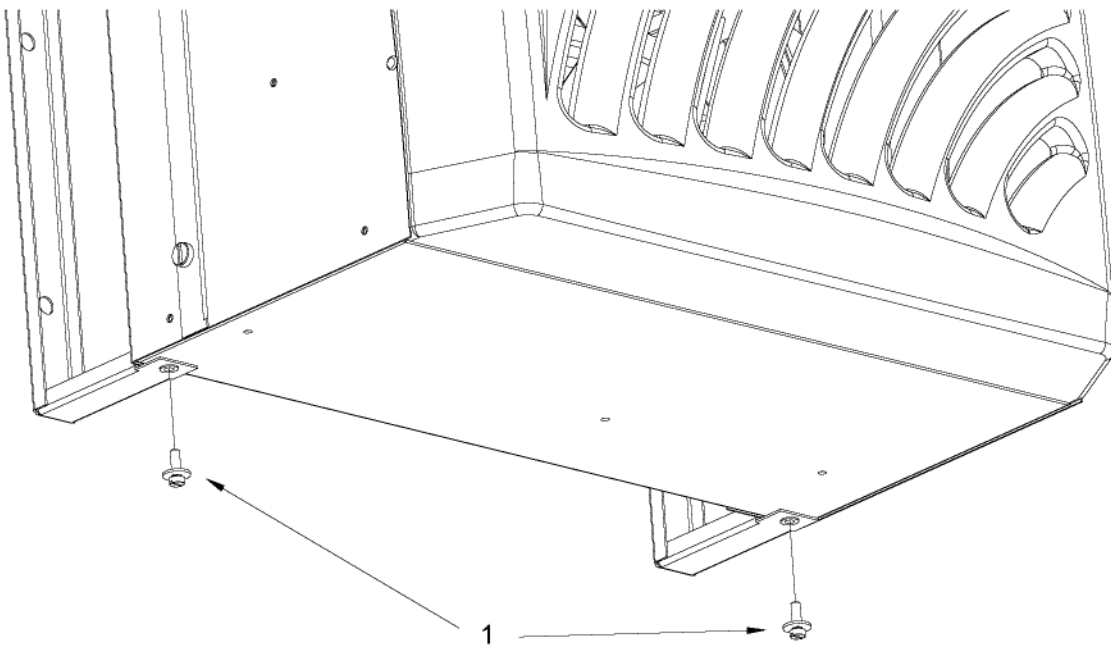
3.2.6 ACCROCHAGE DE L'UNITE EXTERIEURE

Avant d'accrocher l'appareil, positionner deux entretoises nylon 1 dans les trous des équerres





- Placer l'unité de condensation de façon à ce que les vis et rondelles 1 se logent dans l'ouverture 2



- Pour terminer, visser les ensembles vis rondelles sous l'appareil.

4 INSTALLATION DE L'UNITE INTERIEURE

- poser l'appareil au **sol ou sur son support horizontal**,
- il ne doit y avoir aucun obstacle en face de la ventilation pour **faciliter la circulation du flux d'air froid**,
- le support ou le sol doit être de niveau et **ne pas transmettre de vibrations**.

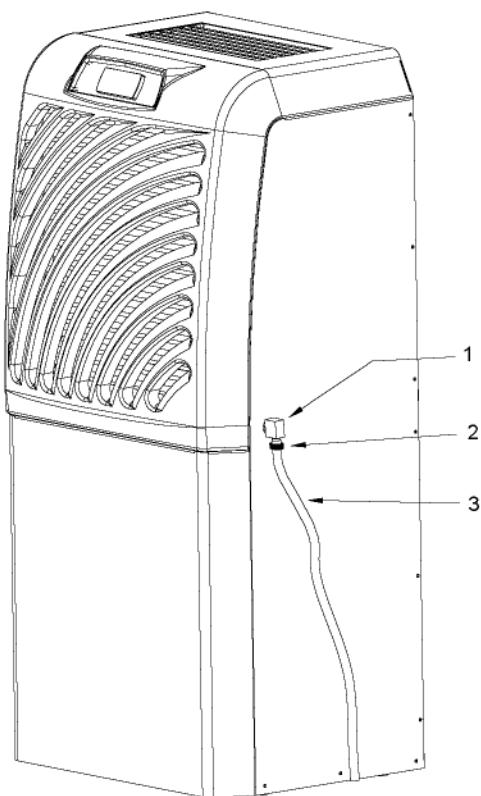
4.1 RECONNECTION DU FLEXIBLE

Vous pouvez maintenant passer le flexible a travers le mur et reconnector les raccords et le connecteur électrique en reprenant les opérations inverse des § 3.2.1. à 3.2.4.

L'ordre de branchement des raccords n'a pas d'importance.

Attention : les raccords doivent rester propres. Il est fortement conseillé de les recouvrir lors du passage dans la cloison.

4.2 MISE EN PLACE DE L'ECOULEMENT D'EAU



- Visser le coude en plastique **1**
- Emmancher le tuyau cristal **2**
- Fixer le tuyau avec le collier de serrage **3**
- Accorder l'extrémité libre du tuyau sur un écoulement d'eau usée ou vers un bac de rétention (mini 25 litres). Eviter les « contre-pentes » ou les « siphons »



En cas de nécessité étanchéifier le filetage avec du téflon

5 MISE EN SERVICE DU CLIMATISEUR WINESP100



L'appareil doit être installé en respectant les règles nationales d'installation électrique.



Si le câble d'alimentation est endommagé, il ne doit être remplacé que par le fabricant, son SAV ou une personne de qualification similaire.

5.1 BRANCHEMENT DU CLIMATISEUR

Branchez la prise mâle sur un socle de prise de courant 230V / 16 A.

Mettez le climatiseur en route en appuyant sur le **bouton VERT** à l'arrière du climatiseur.

Le ventilateur coté cave fonctionne immédiatement.

Le compresseur ne peut se mettre en route qu'après 2 minutes, si la température de la cave est supérieure à la température de consigne. Si la température de la cave est inférieure ou égale au réglage du thermostat, le compresseur ne se met pas en route.

5.2 TABLEAU DE CONTROLE

Le réglage de la température de consigne se fait sur le thermostat.



Procédez de la manière suivante:

Appuyez sur le bouton **1** une seconde jusqu'à ce que le message **o1** apparaisse. En appuyant sur le bouton **3**, la température de consigne clignote. Utilisez le bouton **1** pour augmenter, et le bouton **2** pour diminuer la température de consigne. Lorsque le réglage vous convient, appuyez sur le bouton **3** pour valider.

5.3 DEGIVRAGE AUTOMATIQUE

Le thermostat du modèle WINEMASTER SP100 est programmé pour effectuer, à intervalle régulier, un dégivrage automatique. Cela se traduit par **l'arrêt du compresseur, le ventilateur côté cave continuant à fonctionner.**

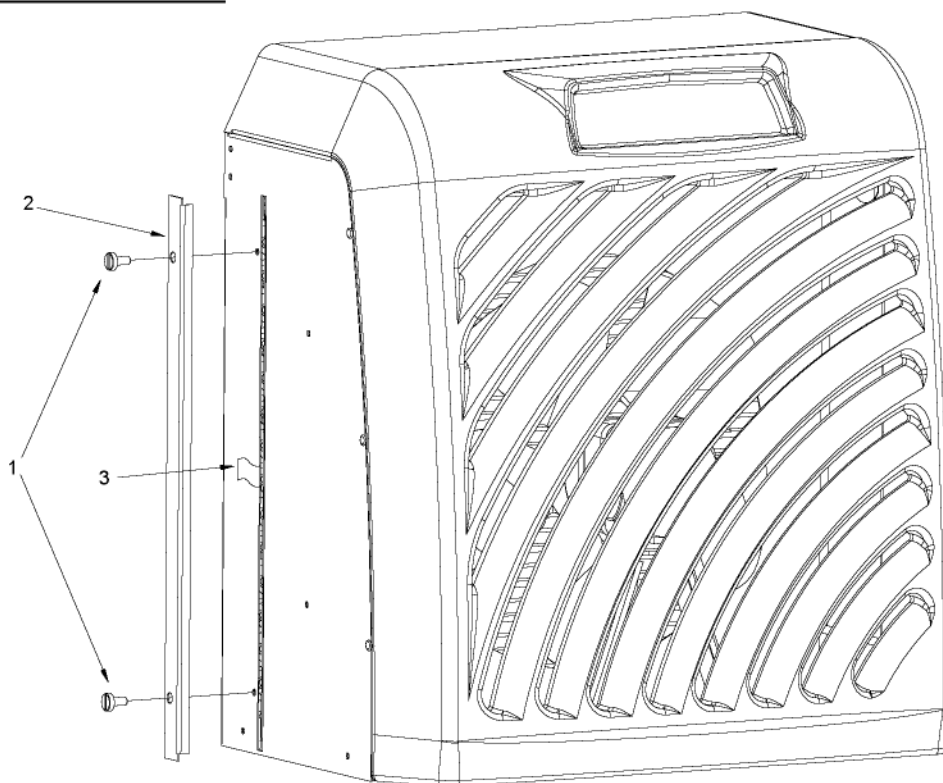
Les condensats éventuels, résultant du dégivrage, seront évacués par le tuyau prévu à cet effet.

6 ENTRETIEN DU CLIMATISEUR

LE FILTRE A POUSSIERE

Il est indispensable de remplacer le filtre à poussière qui se trouve dans la partie extérieure dès que nécessaire et au moins une fois par an. Si ce dernier est encrassé, le climatiseur risque d'être sérieusement endommagé.

6.1 CHANGEMENT DU FILTRE



- Dévisser les deux vis 1.
- Enlever le cache en tôle 2.
- Tirer le filtre à l'aide de la languette 3.

**Remplacez-le par un filtre FONDIS exclusivement !
Vous pouvez remonter le cache en tôle.**

7 LA GARANTIE

7.1 LA GARANTIE LEGALE

La garantie contractuelle n'est pas exclusive, du bénéfice au profit de l'acheteur, de la garantie légale pour défauts et vices cachés qui s'applique dans les conditions des articles 1641 et suivants du code civil.

7.2 GARANTIE CONTRACTUELLE DE 2 ANS

Le climatiseur est garanti 2 ans contre tout défaut de fabrication.

Durant la période de garantie contractuelle, FONDIS remplacera toute pièce reconnue défectueuse.

En cas de panne électrique, FONDIS remplacera toute pièce reconnue défectueuse suite à l'intervention du revendeur qualifié ou de son intervenant.

En cas de panne frigorifique, FONDIS pourra demander le retour en atelier pour réparation, suite au diagnostic effectué par le revendeur qualifié ou son intervenant. Le matériel sera tenu emballé à disposition du transporteur de FONDIS pour enlèvement.

Les interventions et retours devront être réalisés après accord écrit du service après-vente FONDIS.

7.3 CONDITIONS D'APPLICATION DE LA GARANTIE

La garantie contractuelle s'applique à tous les appareils installés et utilisés conformément au "Guide d'installation et d'utilisation". Son application est conditionnée par la présentation de la facture d'achat ou à défaut de sa copie.

7.4 EXCLUSIONS ET LIMITES DE LA GARANTIE

La garantie est refusée dans les cas suivants :

- L'isolation de la cave et l'installation **n'ont pas été effectuées conformément au présent guide.**
- Les avaries sont dues à une négligence, un mauvais entretien, une utilisation défectueuse ou mal adaptée du WINEMASTER.
- Les échanges de pièces ou leur remise en état au titre de la garantie ne peuvent avoir pour effet de prolonger celle-ci.



La Communauté Européenne accordant une grande importance à l'environnement et au traitement des déchets, a mis en place la Directive 2002/96/CE relative aux Déchets d'Equipements Electriques et Electroniques (DEEE).

Conformément à cette norme, la présence du logo " poubelle barrée " est obligatoire.

Ce logo signifie que ce produit **ne peut être en aucun cas jeté dans les ordures ménagères.**

Il doit être remis à un point de collecte approprié pour le traitement, la valorisation, le recyclage des déchets d'Equipements Electriques et Electroniques.

Par cette action vous faites un geste pour l'environnement et vous contribuez à la préservation des ressources naturelles ainsi qu'à la protection de la santé humaine.